

LogiLink.

Touchscreen-Monitorarm mit Standfuß - kippbare Konstruktion

für Bildschirme von 43,18 bis 81,28 cm (17" - 32")

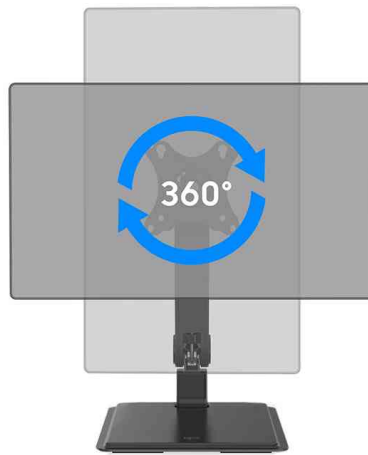
- stabile Stahlkonstruktion
- Höhenverstellung für ergonomische Ausrichtung von 118 - 297 mm
- neigbar: - 15 / + 100 Grad
- drehbar: - / + 180 Grad
- VESA Kompatibilität: 75 x 75, 100 x 100
- max. Armlänge: 274 mm
- Maße Frontplatte (B)117 x (H)115 mm
- Maße: (B)220 x (T)305 x (H)352 mm

Für wen geeignet:

- Büros
- Restaurants
- Einzelhandel
- Bibliotheken



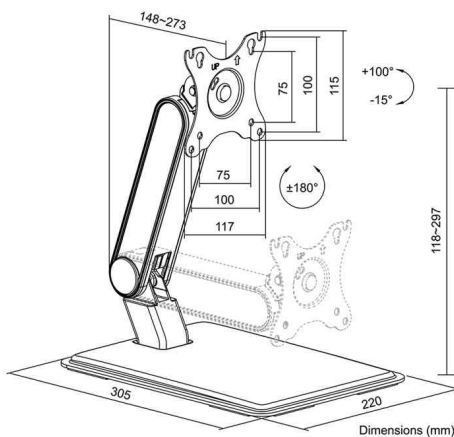
Touchscreen-Monitorarm mit Standfuß



Touchscreen-Monitorarm mit Standfuß, drehbar



Touchscreen-Monitorarm mit Standfuß, kippbar

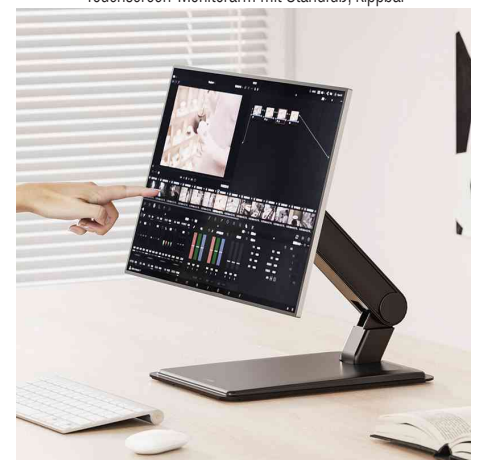


Abmessungen

Dimensions (mm)



Symbolbild: zeigt das Produkt in der Anwendung



Symbolbild: zeigt das Produkt in der Anwendung

Produkt	Ausführung	Tragkraft	Farbe	Hersteller- Nummer	Bestell- Nummer
Touchscreen-Monitorarm mit Standfuß	bis 32" (81,28 cm)	max. 8 kg	schwarz	BP0201	11117939