

LogiLink.

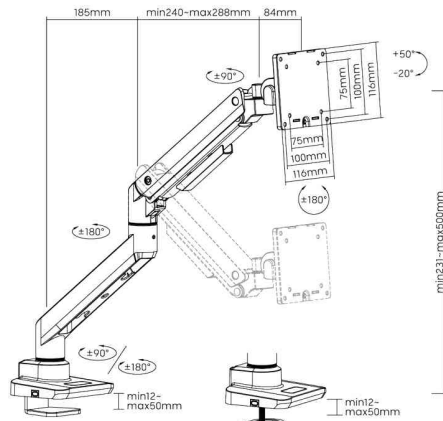
Monitorarm aus Aluminium, Armlänge: 473 mm, Flat & Curved Screens

für flache & gebogene Bildschirme von 43,18 cm bis 124,46 cm (17" - 49")

- VESA Kompatibilität: 75 x 75 mm, 100 x 100 mm
- Montage durch Klemm- oder Schraubbefestigung an der Tischplatte
- mit Tischklemme für Tische von 12 - 50 mm Dicke
- einfaches Kabelmanagement
- Arm höhenverstellbar
- mit Gasdruckfeder
- Neigung: - 20 Grad / + 50 Grad
- Schwenkung: - 90 / + 90 Grad
- Drehung Frontplatte: - 180 Grad / + 180 Grad
- wählbare 180°/360°-Drehung
- 180°-Drehung um zu vermeiden, dass der Monitor bei der Drehung gegen die Wand stößt
- Maße Frontplatte: 116 x 116 mm



Monitorarm aus Aluminium, Armlänge: 473 mm



Monitorarm aus Aluminium, Armlänge: 473 mm - Abmessungen



Monitorarm aus Aluminium, Armlänge: 473 mm - Seitenansicht



Symbolbild: zeigt das Produkt in der Anwendung



Symbolbild: zeigt das Produkt in der Anwendung



Symbolbild: zeigt das Produkt in der Anwendung

Produkt	Ausführung	Tragkraft	Farbe	Hersteller- Nummer	Bestell- Nummer
Monitorarm	bis 49" (124,46 cm)	bis 20 kg	silber	BP0168	11117843