

ANDERS+KERN

Projektionswagen EuroLine OHP III

- Ovalrohrgestell
- Gestellfarbe: Lichtgrau
- 4 Doppellenkrollen — davon 2 feststellbar
- Maße Stellfläche: (B)420 x (T)380 mm
- Tragkraft Stellfläche: 20 kg
- Höhenverstellung der Stellfläche: 500 — 750 mm
- Maße der Ablageflächen: (B)300 x (T)380 mm
- Tragkraft der Ablageflächen — Stellfläche: 5 kg
- Höhenverstellung der Ablageflächen: 600 — 1200 mm
- Gewicht: 16.000 g

Anwendungsbeispiele:

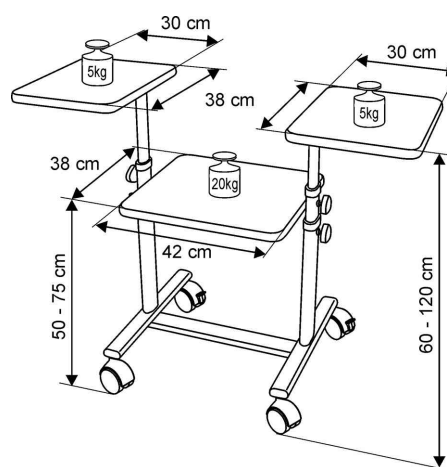
- zur Projektion mit Overhead-Projektoren

Für wen geeignet:

- Schulen
- Universitäten
- Bildungseinrichtungen
- Konferenz- und Seminarzentren
- Hotels mit Schulungsräumen



Projektionswagen EuroLine OHP III



Projektionswagen EuroLine OHP III, Skizze

Produkt	Ausführung	Tragkraft	Ablagefläche	Farbe	Hersteller-Nummer	Bestell-Nummer
Projektionswagen EuroLine OHP III	höhenverstellbar	20 kg	3	lichtgrau	AK-EL-OHP-III	7050023