

UNILUX

Tischleuchte SUCCESS 66, mit Sockel und Klemme

Die klassische bewegliche Büroleuchte

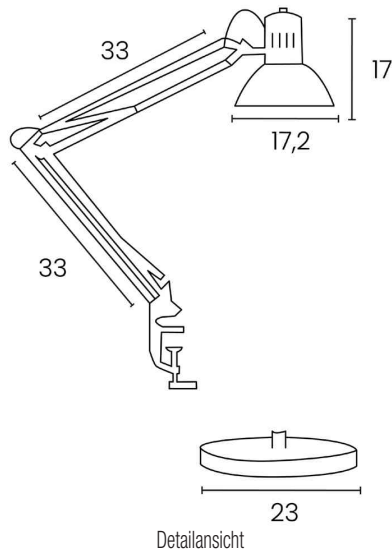
- Lieferung ohne Leuchtmittel
- Sockel: E27
- aus Metall mit Epoxy-Beschichtung
- Lieferung inkl. Tischklemme und Sockel
- Sockeldurchmesser: 200 mm
- Klemmweite: 55 mm
- Armlänge gesamt: 660 mm
- Arm schwenkbar und in alle Richtungen beweglich
- Schalter am Kabel
- Eurostecker



Tischleuchte SUCCESS 66, Klemme



Tischleuchte SUCCESS 66, Sockel



Detailansicht



Symbolbild: zeigt das Produkt in Anwendung

Produkt	Ausführung	Farbe	Leistung	Farbtemperatur	Spannung Leuchtmittel	EEK	Hersteller- Nummer	Bestell- Nummer
Tischleuchte SUCCESS 66	Standfuß / Klemmfuß	schwarz					400093600	64000326