

## LogiLink.

### TV-Wandhalterung Full Motion, voll beweglich - VESA 200 x 200 mm

für Bildschirme von 58,42 bis 106,68 cm (23" - 42")

- Wandhalterung aus Stahl
- voll beweglich: Neigung: - 7,5 Grad / + 7,5 Grad
- unterstützt VESA Standards bis zu 200 x 200 mm (VESA 75 x 75 mm, VESA 100 x 100 mm, VESA 200 x 100 mm, VESA 200 x 200 mm)
- Lieferung inkl. Befestigungsmaterial

**Bestell-Nr. 11115838:** Schwenkung: - 25 Grad / + 25 Grad, Wandabstand: 76 mm

**Bestell-Nr. 11115839:** Schwenkung: - 90 Grad / + 90 Grad, Wandabstand: 72 - 196 mm

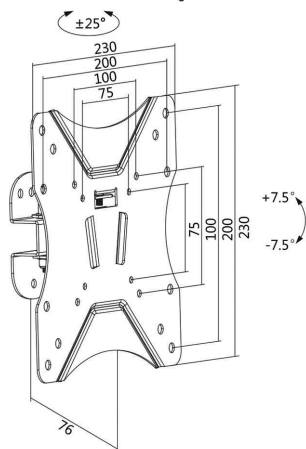
**Bestell-Nr. 11115840:** Schwenkung: - 90 Grad / + 90 Grad, Wandabstand: 72 - 403 mm

#### Anwendungsbeispiele:

- geeignet für LCD-, Plasma oder LED Fernseher & Computer-Bildschirme
- ideal um Blendungen / Spiegelungen zu beheben
- Bildschirme je nach Bedarf schwenken und neigen
- ideal für Büroumgebungen



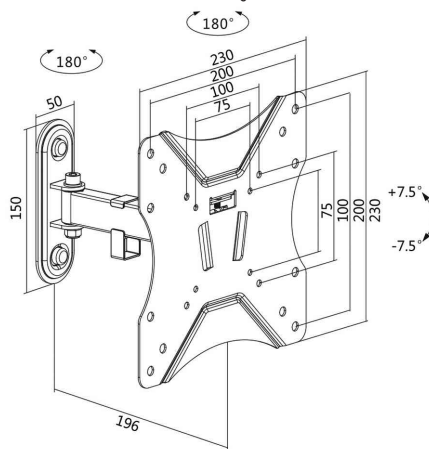
TV-Wandhalterung 11115838



TV-Wandhalterung 11115838 - Abmessungen



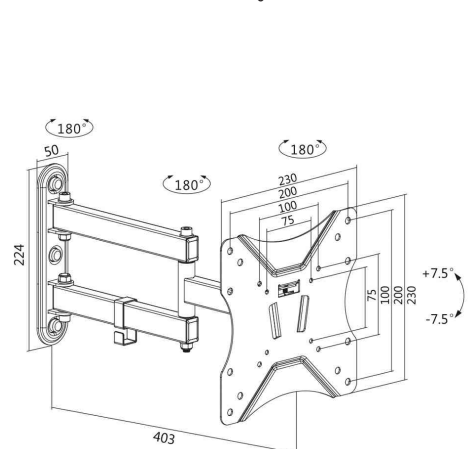
TV-Wandhalterung 11115839



TV-Wandhalterung 11115839 - Abmessungen



TV-Wandhalterung 11115840



TV-Wandhalterung 11115840 - Abmessungen

Produkt	Ausführung	Tragkraft	Farbe	Hersteller-Nummer	Bestell-Nummer
TV-Wandhalterung Full Motion, voll beweglich	58,42 cm (23") bis 106,68 cm (42")	25 kg	schwarz	BP0006	11115838
		25 kg	schwarz	BP0007	11115839
		25 kg	schwarz	BP0008	11115840